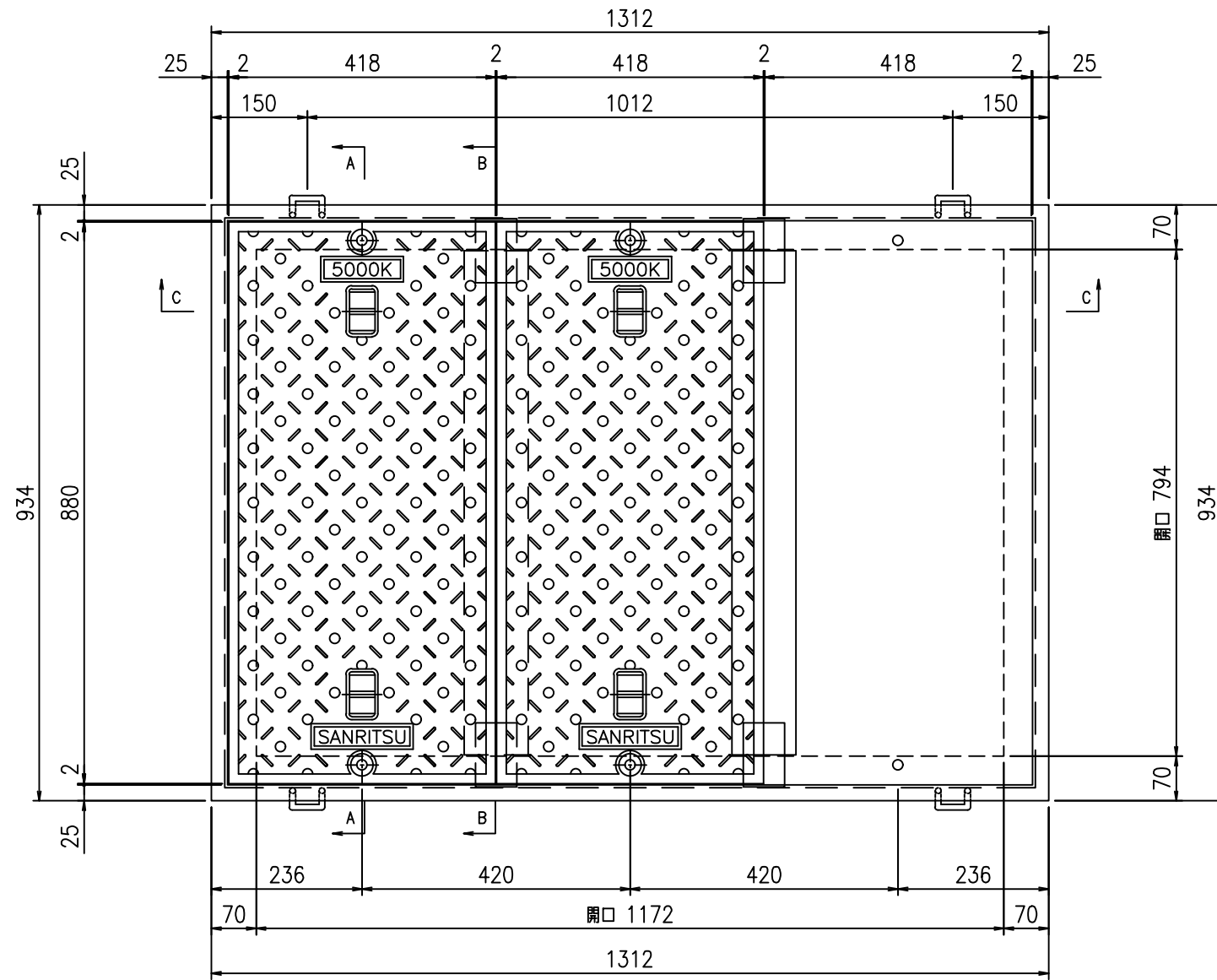
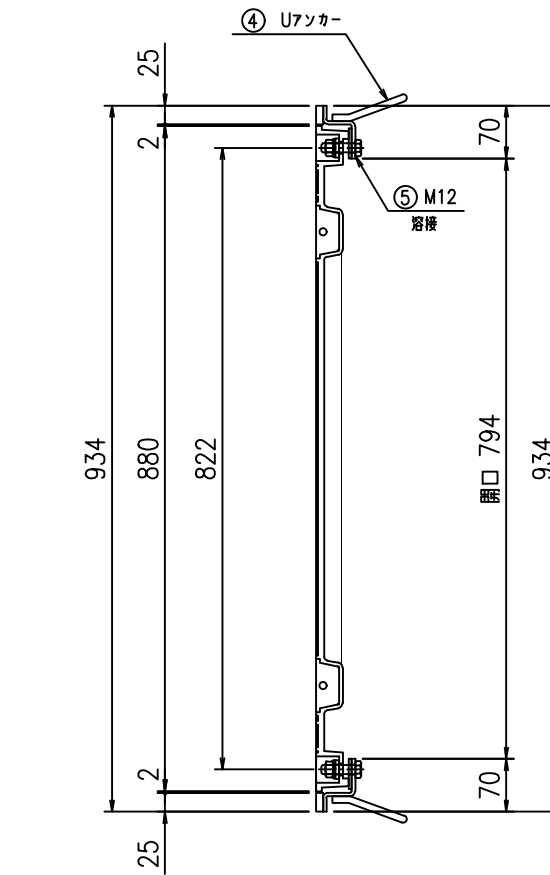


SR-改794x1172

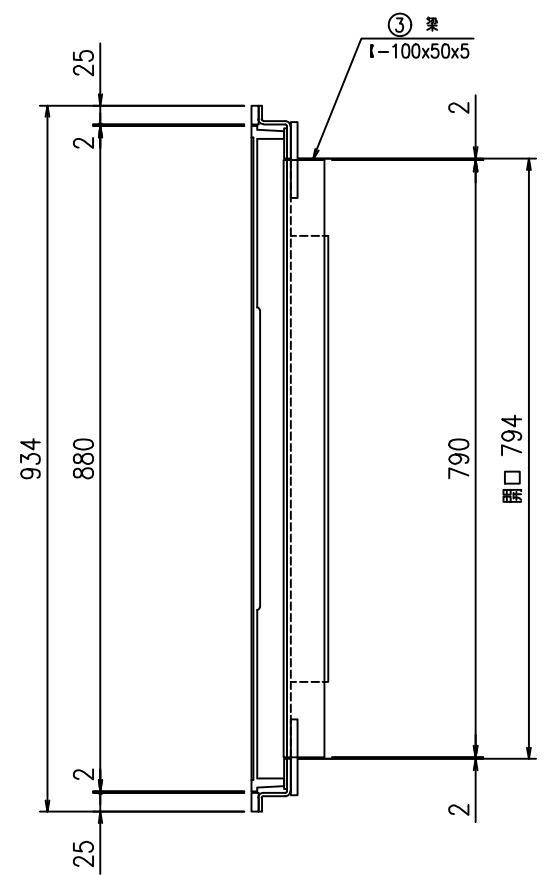
平面図 S=1:10



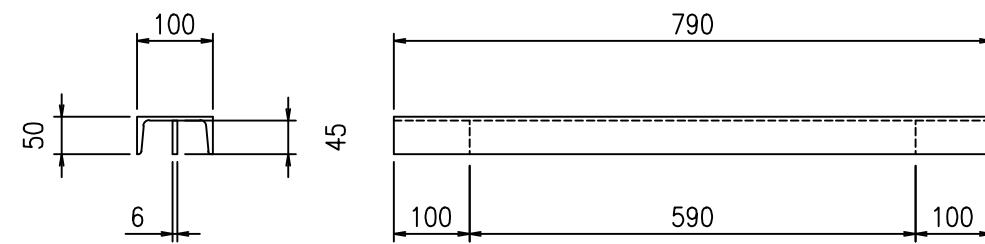
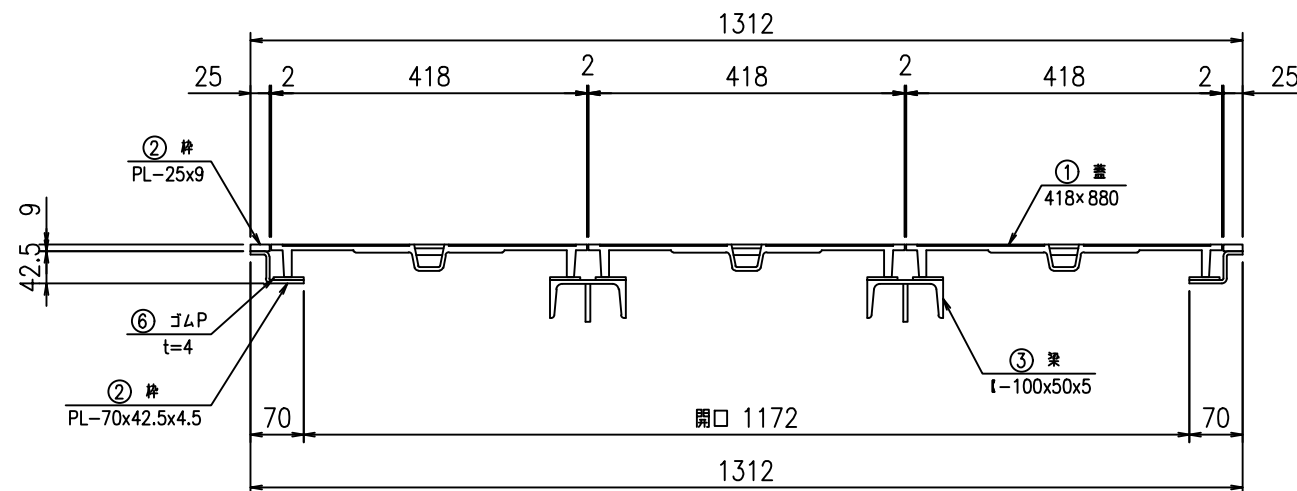
A-A断面図



B-B断面図



C-C断面図



符号	名称	規格・寸法	材質	仕様	数量	単位	単位重量	重量 kg	備考
①	蓋	418×880	FCD	樹脂塗装	3	枚	29.3	87.9	
②	枠	PL-25×9×4492	SS	めっき	1	組	7.9	7.9	
		PL-70×42.5×4.5×4492	SS	めっき	1	組	17.5	17.5	
③	梁	I-100×50×5×790	SS	めっき	2	本	7.4	14.8	
		PL-50×6×590	SS	めっき	2	本	1.3	2.6	
④	Uアンカー	φ9	SS	めっき	4	本	0.2	0.8	
⑤	ヒットボルト	M12×45(B・SW・GW・N)	SUS304		6	組	0.1	0.6	
⑥	ゴムP	t=4.0	敷物用ゴム						
合計								132.1	

件名:	株式会社 三立 名古屋市中区大須1-2-3 久雅ビル	マンホール用鋳鉄製蓋	荷重	縮尺 1/10	承認	検図	作図	No.
	Tel 052-221-6626 Fax 052-221-6628	794x1172	3500K	日付 2016/05		後藤	俞	/